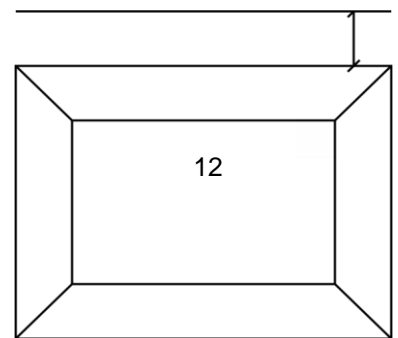
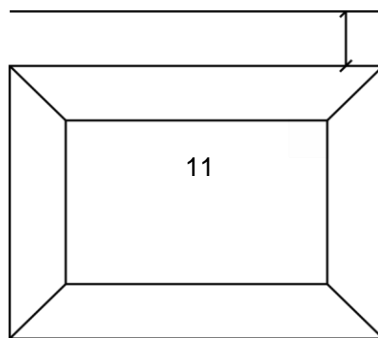
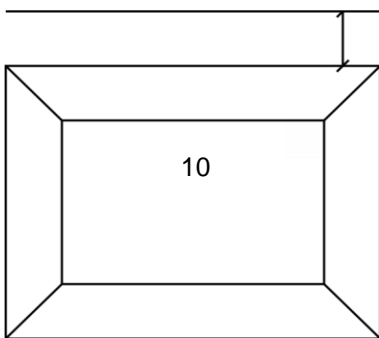
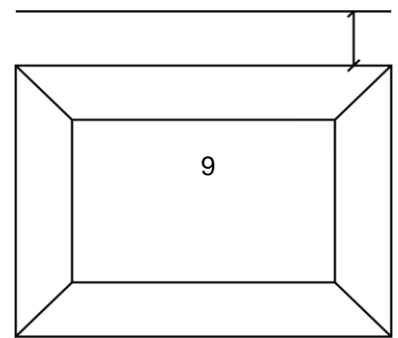
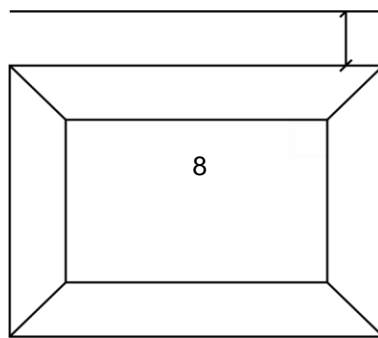
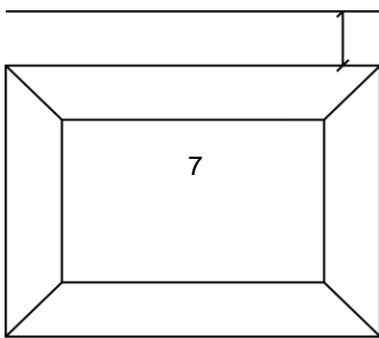
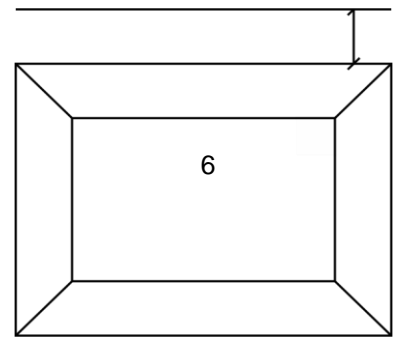
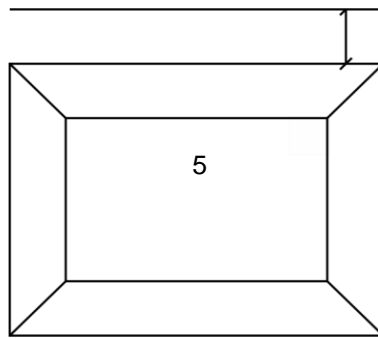
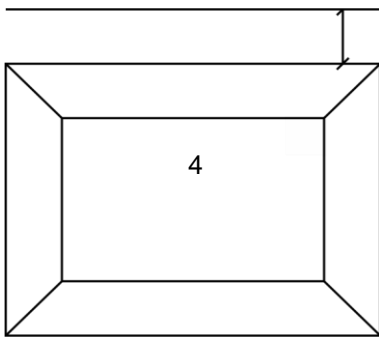
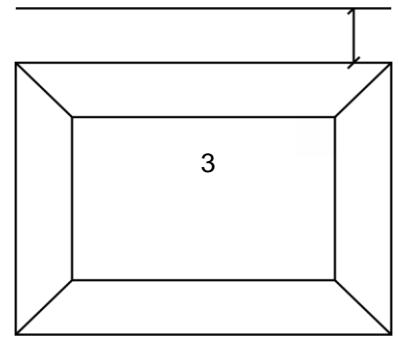
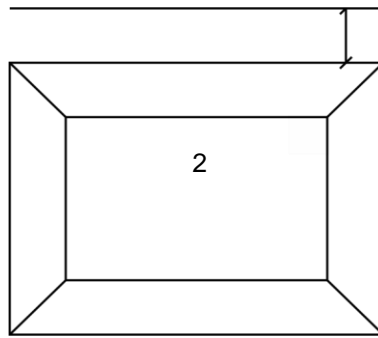
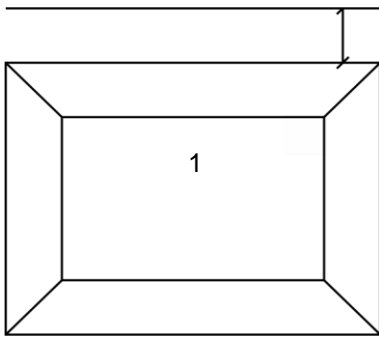


Заказ: \_\_\_\_\_

Дата замера: \_\_\_\_\_

Дата изготовления: \_\_\_\_\_



Коробка RAL: \_\_\_\_\_

Особенности коробки:

Лист коробки:



# БЛАНК ЗАКАЗА



Ф.И.О. \_\_\_\_\_ Тел.: \_\_\_\_\_

Адрес: \_\_\_\_\_

Наим-е нал-ка: \_\_\_\_\_

Коробка RAL: \_\_\_\_\_

Исполнитель: \_\_\_\_\_

Узор RAL: \_\_\_\_\_

Особенности: \_\_\_\_\_

Лист узор        Работа: \_\_\_\_\_

Исполнитель: \_\_\_\_\_

Боковина RAL: \_\_\_\_\_

Особенности: \_\_\_\_\_

Лист боковин       Работа: \_\_\_\_\_

Исполнитель: \_\_\_\_\_

Особенности сборки: \_\_\_\_\_

Дата замера: \_\_\_\_\_

Срок изготовления: \_\_\_\_\_

Стоимость заказа: \_\_\_\_\_

Предоплата: \_\_\_\_\_

С заказом и сроком изготовления ознакомлен: \_\_\_\_\_ / \_\_\_\_\_ /